

 **REAL-EL**

INSTRUKCJA OBSŁUGI



**GŁOŚNIK PRZENOŚNY
BLUETOOTH z Radia FM**

X-757

Dziękujemy za zakup produktu REAL-EL!

PRAWA AUTORSKIE

© 2020. ENEL GROUP OU.

Niniejsza Instrukcja i zawarte w niej informacje są chronione prawem autorskim. Wszelkie prawa zastrzeżone.

ZNAKI TOWAROWE

Wszystkie znaki towarowe są własnością ich właścicieli.

1. ZALECENIA DOTYCĄCE UŻYTKOWANIA PRODUKTU

- Ostrożnie rozpakuj produkt, upewnij się, że w pudełku są wszystkie elementy zgodnie z instrukcją. Sprawdź urządzenie pod kątem uszkodzeń. Jeśli został uszkodzony podczas transportu – należy spisać protokołu szkody, który musi być podpisany przez kuriera; jeśli produkt nie działa, natychmiast skontaktuj się ze sprzedawcą.
- Prosimy o sprawdzenie kompletności oraz karty gwarancyjnej. Upewnij się, że na karcie gwarancyjnej znajduje się pieczęć sklepu, czytelny podpis lub pieczęć sprzedawcy oraz data sprzedaży, i że numer seryjny na towarze jest prawidłowy z numerem na karcie gwarancyjnej. Pamiętaj, że w przypadku utraty karty gwarancyjnej lub niezgodności numerów tracą Państwo prawo do napraw gwarancyjnych.
- Nie włączaj urządzenia natychmiast po umieszczeniu go w pomieszczeniu, jeśli temperatura na zewnątrz jest ujemna!. Rozpakowany produkt musi być przechowywany w temperaturze pokojowej przez co najmniej 4 godziny.
- Przed użyciem produktu należy przeczytać uważnie instrukcję oraz przechowywać ją przez cały okres użytkowania.

2. ZAWARTOŚĆ OPAKOWANIA

Głośnik Przenośny — 1 szt.

Kabel sygnałowy mini-jack 3,5 mm do mini-jack 3,5 mm — 1 szt.

Kabel zasilający USB do micro USB — 1 szt.

Pilot zdalnego sterowania (PZS) — 1 szt.

Instrukcja obsługi — 1 szt.

Karta gwarancyjna — 1 szt.

3. ŚRODKI OSTROŻNOŚCI

- Nie należy rozmontowywać urządzenia i nie dokonywać naprawy samodzielnie. Serwis i naprawy powinny być wykonywane wyłącznie przez wykwalifikowany personel autoryzowanego centrum serwisowego. Lista autoryzowanych centrów serwisowych znajduje się na stronie www.real-el.com
- Chronić urządzenie przed wpadnięciem do otworów obcych przedmiotów.
- Chronić urządzenie przed wysoką wilgotnością, przedostaniem się wody i kurzu.
- Chronić głośnik przed przegrzaniem: nie umieszczaj go w pobliżu urządzeń grzewczych i unikaj bezpośredniego światła słonecznego.
- Do wycierania nie używaj benzyny, alkoholi ani innych rozpuszczalników, ponieważ mogą one uszkodzić dekorowaną powierzchnię urządzenia. Do czyszczenia urządzenia używaj miękkiej, suchej szmatki.
- Jeśli urządzenie nie działa, należy skontaktować się ze sklepem, w którym został zakupiony.

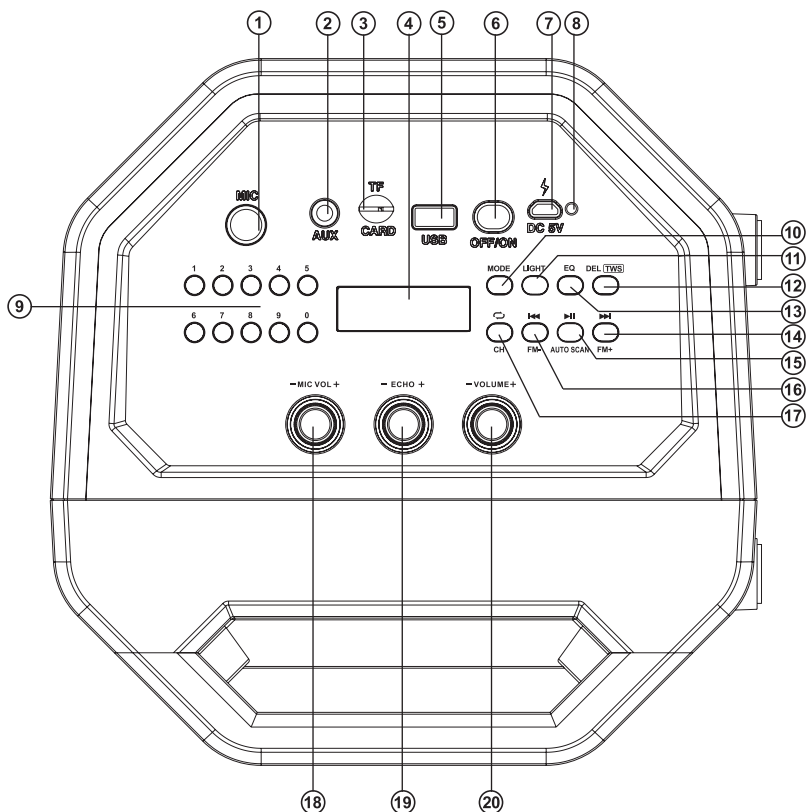
Cechy kluczowe

- Radio FM
- Wbudowany moduł karaoke
- Bezprzewodowa transmisja sygnału poprzez Bluetooth TWS
- Wejście mikrofonowe z funkcją echo
- TWS - podłączenie dwóch systemów akustycznych do jednego źródła dźwięku naraz - podłączenie dwóch głośników do jednego źródła dźwięku naraz
- AUX podłączenie do wykorzystania z PC, TV i innymi źródłami dźwięku
- Potężny i wysokiej jakości dźwięk
- Podświetlenie RGB

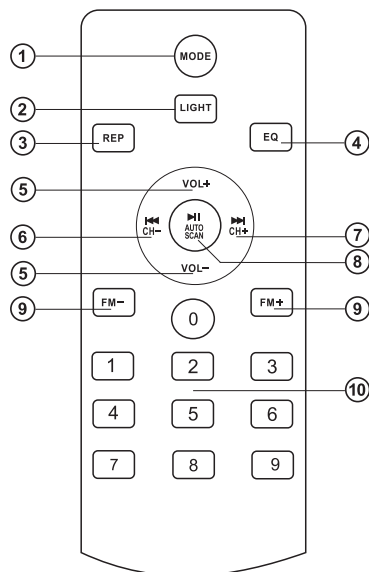
OPIS TECHNICZNY

Panel sterowania:

- ① MIC: Gniazdo 6,3 mm do podłączenia mikrofonu
- ② AUX: Złącze 3,5 mm mini-jack do podłączenia sygnału audio (telefon, odtwarzacz MP3, itp.)
- ③ TF CARD: Złącze SD
- ④ Wyświetlacz
- ⑤ USB: Złącze USB-flash
- ⑥ ON/OFF włącznik zasilania
- ⑦ Port do ładowania DC 5V
- ⑧ Wskaźnik
- ⑨ 0-9 Klawisze numeryczne
- ⑩ MODE: Przetwarzanie trybu pracy Bluetooth/FM/USB/Micro SD/AUX (krótkie naciśnięcie);
Włączyć, wyłączyć dźwięk systemowy (długie naciśnięcie).
- ⑪ LIGHT: Wybór trybu podświetlenia
- ⑫ DEL/TWS: Usuwanie zapisanych stacji radiowych (długie naciśnięcie w trybie FM);
Podłączenie dwóch głośników do jednego źródła dźwięku naraz (w trybie Bluetooth).
- ⑬ EQ: Przycisk trybu equalizera (krótkie naciśnięcie);
Resetowanie ustawienia (długie naciśnięcie)
- ⑭ FM+/▶▶: Następnny utwór (krótkie naciśnięcie);
Nawigacja po ścieżce (długie naciśnięcie);
Przejdźcie na następną stację (długie naciśnięcie w trybie FM)



- 15 AUTO SCAN/||| : Play/Pause (krótkie naciśnięcie w trybie "odtwarzacz");
Skanowanie i zapamiętywanie wybranej częstotliwości (długie naciśnięcie w trybie "radio");
- 16 FM-/||| : Przejście do poprzedniej ścieżki (krótkie naciśnięcie w trybie "odtwarzacz" i Bluetooth);
Nawigacja po ścieżce (długie naciśnięcie);
poprzednia stacja (krótkie naciśnięcie w trybie "radio").
- 17 CH/⏏ : przycisk do wyboru trybu przełączania między stacjami lub częstotliwością (w trybie radia FM);
Odtwarzanie utworów w przypadkowej kolejności (w trybie odtwarzania);
ONE – Powtarzanie utworu bieżącego;
RAND – Odtwórz utwory w kolejności losowej;
ALL – Odtwarzanie utworów po kolei.
- 18 MIC VOL +/- : Regulacja poziomu głośności mikrofonu
- 19 ECHO +/- : Regulacja poziomu echo mikrofonu
- 20 VOLUME +/- : Regulacja głośności



Pilot zdalnego sterowania:

- ① MODE: Przełącznik trybów Bluetooth/FM/USB/Micro SD/AUX (krótkie naciśnięcie);
Włączanie / wyłączenie sygnałów serwisowych (długie naciśnięcie).
- ② LIGHT : przełączanie trybów podświetlenia (krótkie naciśnięcie);
Wyciszenie podświetlenia (długie naciśnięcie)
- ③ REP: Odłączenie od urządzenia (długie naciśnięcie w trybie Bluetooth);
Przycisk wyboru trybu powtarzania (w trybie "odtwarzania").
- ④ EQ: Przycisk do wyłączenia trybu korektora (w trybie "odtwarzania")
- ⑤ VOL +/-: Regulacja poziomu głośności.
- ⑥ CH-◀◀: Przejście do poprzedniej ścieżki (krótkie naciśnięcie w trybie "odtwarzania" i Bluetooth);
poprzednia stacja (krótkie naciśnięcie w trybie "radio").
- ⑦ CH+▶▶: Przejście do następnej ścieżki (krótkie naciśnięcie w trybie odtwarzania i Bluetooth);
następna stacja (krótkie naciśnięcie w trybie "radio").
- ⑧ AUTO SCAN/▶▶: Play/Pause (krótkie naciśnięcie w trybie "odtwarzacz");
Skanowanie i zapamiętywanie wybranej częstotliwości (długie naciśnięcie w trybie "radio");
- ⑨ FM-/+ : Zmiana częstotliwości odbiornika (w trybie „radio”).
- ⑩ 0-9: Klawisze numeryczne.

5. PODŁĄCZENIE I EKSPLOATACJA

Ładowanie baterii

- Przed pierwszym uruchomieniem urządzenia należy całkowicie naładować baterię. Ładowarka nie wchodzi w skład zestawu. Skorzystaj do ładowania urządzenia uniwersalną ładowarkę DC 5V/2 A.
- Włóż kabel ładowający do złącza ładowarki, podłącz drugi koniec do ładowarki, wskaźnik ładowania zostanie włączony. Gdy urządzenie będzie naładowane, wskaźnik zgaśnie.

Po pełnym naładowaniu nie należy zostawiać urządzenia podłączonego do ładowarki na dłuższy czas.

Nie należy ładować głośnika w niskich temperaturach otoczenia. Minimalna dopuszczalna temperatura ładowania urządzenia to co najmniej 10°C.

Tryb Bluetooth

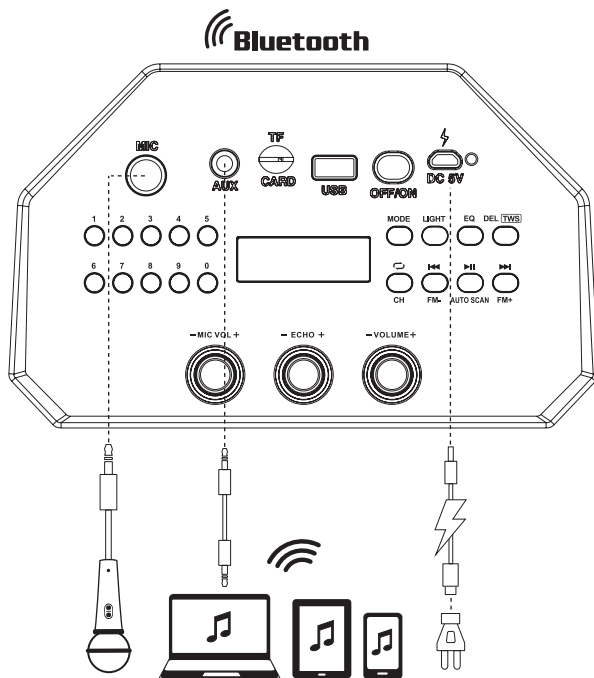
- Włącz tryb Bluetooth za pomocą przycisku Mode[Ⓢ] kilka razy, aż na wyświetlaczu pojawi się napis "bt". Po 2-3 sekundach urządzenie przejdzie w tryb wyszukiwania.
- Na źródle sygnału (telefon, tablet itp.) należy wybrać tryb wyszukiwania urządzeń Bluetooth. Na ekranie pojawi się nazwa "REAL-EL X-757", z którym chcesz nawiązać połączenie. Po udanym połączeniu rozlegnie się sygnał dźwiękowy.

Tryb TWS (jednoczesne połączenie dwóch systemów na raz)

- Połączenie jest możliwe tylko w trybie Bluetooth
- Włącz oba głośniki w tryb Bluetooth.
- Podłącz źródło sygnału do jednego z głośników, drugi głośnik musi znajdować się w trybie wyszukiwania sygnału Bluetooth.
- Na drugim głośniku (który ma być podłączony) naciśnij i przytrzymaj przycisk DEL (TWS).
- Jeśli dwa głośniki zostaną pomyślnie połączone ze sobą, TWS zostanie aktywowany.


Tryb "KARAOKE"

Przed rozpoczęciem pracy należy podłączyć mikrofon do gniazda ①, ustawić poziom głośności[Ⓢ]. Moduł karaoke aktywowany jest automatycznie ze źródłami dźwięku innymi niż tryb FM.



Tryb FM

Do trybu FM wymagana jest antena zewnętrzna. Należy użyć kabla AUX jako anteny w trybie radia.

- Włącz urządzenie w tryb FM za pomocą przycisku Mode  kilka razy, aż na wyświetlaczu pojawi się częstotliwość stacji radiowej.
- W trybie odtwarzania naciśnij długie przycisk "AUTO SCAN/▶||", aby rozpocząć automatyczne wyszukiwanie stacji FM i ich automatyczne zapisywanie. Naciśnij przycisk "◀◀" lub "▶▶", aby przefekować się między stacjami.


Tryb odtwarzacza

- Włóż kartę SD lub USB flash do odpowiedniego gniazda, utwór dźwiękowy będzie odtwarzany automatycznie. W trybie odtwarzania naciśnij krótko przyciski "◀◀" lub "▶▶", aby wybrać żądane utwory.
- Naciśnij przycisk "▶||", aby odtworzyć lub wstrzymać.

Uwaga: W trybie odtwarzania Bluetooth, jeśli włożysz SD lub USB, Bluetooth zostanie wyłączony i odtwarzane będą USB lub SD. Kliknij przycisk "Mode ", aby powrócić do trybu Bluetooth.

Złącze USB służy wyłącznie do podłączania USB flash. Nie używaj tego złącza do podłączenia innych urządzeń, ponieważ może to spowodować uszkodzenie urządzenia.

Tryb "wejście liniowe" (AUX)

- Dla kompatybilnych urządzeń muzycznych użyj kabla audio z wyjściem 3,5 mm mini-jack, który wchodzi do zestawu. W tym celu należy podłączyć kabel do wejścia audio AUX i do dowolnego źródła dźwięku z mini jack 3,5 mm. Następnie kliknij przycisk "Mode ", aby przejść do trybu AUX.

Należy użyć kabla AUX jako anteny w trybie radia.

Uwaga:

Przycisk zasilania "OFF / ON." musi być wyłączony, jeśli system nie jest używany przez dłuższy czas.

6. SPECYFIKACJE TECHNICZNE

Parametry i jednostki miary	Znaczenie
Moc wyjściowa (RMS), W	50
Zakres częstotliwości, Hz	40-22000
Średnica głośników, mm	2 x Ø 40 + 2 x Ø 120
Obsługiwane profile Bluetooth	L2CAP/A2DP
Typ połączenia	Bluetooth/USB/Micro SD/AUX
Zasilanie	akumulator litowo-jonowy (Li-Ion) 4000 mAh, DC 7.4V
Zasięg Bluetooth, m	do 10
Materiał obudowy	tworzywo sztuczne
Wymiary, mm	470 x 240 x 240
Waga, kg	3.8

Uwagi:

- Specyfikacje podane w tabeli są jedynie orientacyjne i nie mogą służyć jako podstawa roszczeń.
- Wytwory znaku towarowego REAL-EL są ciągle ulepszone. Z tego powodu specyfikacje techniczne i kompletność mogą ulec zmianie bez powiadomienia.



Manufacturer: ENEL GROUP OU, Harju maakond, Rae vald, Jüri alevik,
Aruküla tee 55a, 75301, Estonia.

® **Registered Trademark of ENEL GROUP OU. Estonia.**